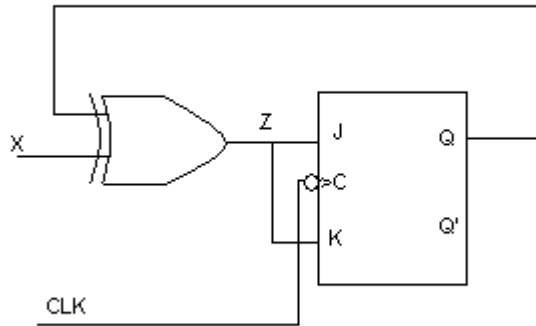
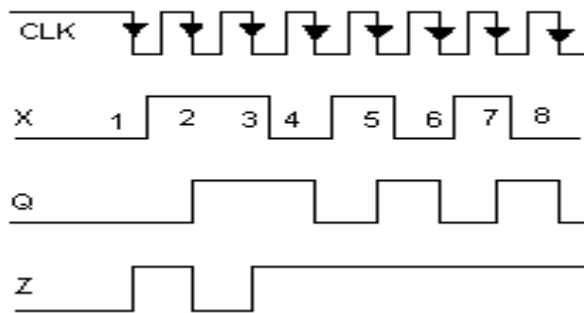


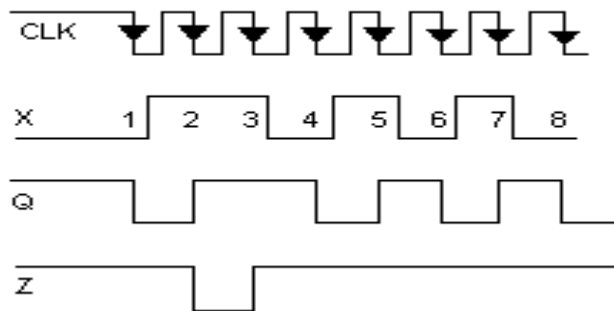
8. Obydwa wejścia przerzutnika JK są sterowane przez funkcję  $Z=Q\oplus X$ , gdzie X jest dodatkowym wejściem zewnętrznym. Narysuj przebieg w węźle Z po podaniu na wejście sekwencji 01101010. Rozważyc dwa stany początkowe przerzutnika 0 i 1.



Przebiegi dla stanu początkowego  $Q=0$ :



Przebiegi dla stanu początkowego  $Q=1$ :



Komentarz:

Sygnal Z jest opóźniony względem Q o czas propagacji bramki EX-OR (wykres należałoby przesunąć minimalnie w prawo). Dlatego przy przyjściu sygnał CLK brany jest stan Z znajdujący się po lewej stronie zbocza aktywnego (opadającego) CLK.

Zasada działania:

Mamy ustalone poziomy w punktach: X, Q, Z. Przychodzi aktywne zbocze sygnał zegarowego więc przerzutnik zmienia stan na następny (stan następny może logicznie równać się poprzedniemu). Zmieniło się wyj. Q, zmienił się sygnał X więc zmienia się również sygnał Z- który spokojnie oczekuje na aktywne zbocze CLK.

Opracował: Poparda Łukasz